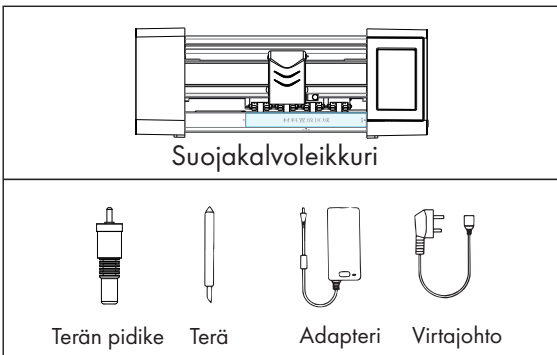
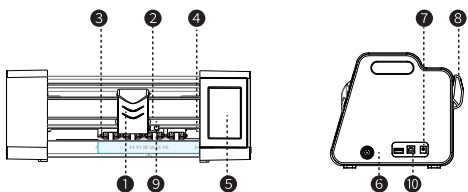


Sisältö

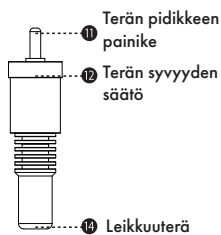


Suojakalvoleikkuri



Suojakalvoleikkuri

- Ohjuri. Ohjaa terää horisontaalisesti
- Terän pidike. Terän säätö ja kiinnitys.
- Ohjusrullat. Suojakalvon kiinnitys ja ohjaus vertikaalisesti.
- Suojakalvon asettelulinjat ja kamera.
- Näyttö. Leikkurin käyttö ja asetukset.
- Virtanäppäin
- Virtapistoke
- Ohjusrullien kiristyskahva
- Teräpidikkeen lukitus.
- USB-B portti

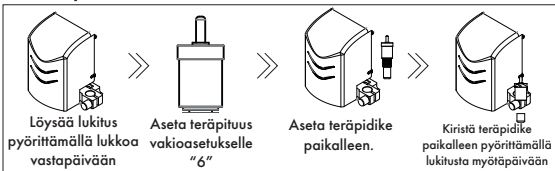


Käyttö:
Kierrä rullaa säätäkseen leikkuuterän pituutta. Osoitinnuoli näyttää terän pituusasetuksen.

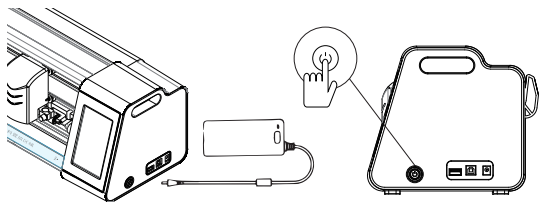
Terän vaihto:
Paina teräpidike pohjaan jolloin terä työntyy ulos. Vedä terä varovaisesti pois pidikkeestä. Työnnä uusi terä pidikkeen pohjaan ja vapauta lopuksi painike

Käyttöohjeet

1. Teräpidikkeen asennus



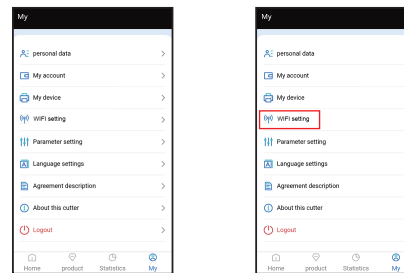
2. Virtajohdon kytkentä ja laitteen käynnistys.



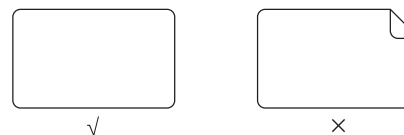
Kytke virtajohto ja adapteri toisiinsa ja kytke virtajohdon toinen pää pistokkeeseen. Laitteen normaalin toiminnan takaamiseksi, käytä 100-240V virtalähdettä. Kytke kaapelin toinen pää kalvoleikkurin virtapistokkeeseen. Lopuksi paina virtanäppäintä.

3. Suojakalvon leikkaaminen

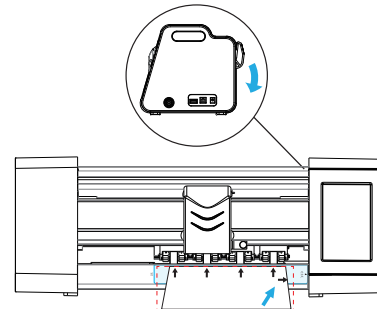
Ensimmäistä kertaa käytettäessä kone tulee yhdistää WIFI verkkoon. WIFI asetukset löytyvät "WiFi settings" valikosta.



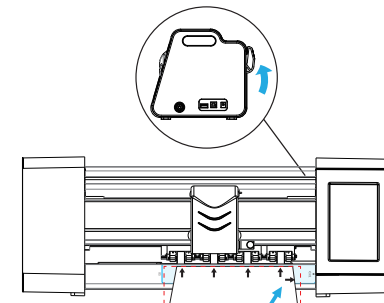
1. Ennen leikkausta, tarkista että leikkattava suojakalvo ei ole taitunut tai vahingoittunut.



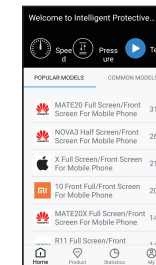
2. Nosta ohjusrullat laskemalla takana oleva kiristuskahva ja aseta suojakalvo ohjeviivojen mukaisesti alustalle.



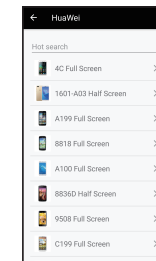
3. Nosta kahva hitaasti ylös laskeaksesi rullat takaisin paikalleen leikkausta varten. Rullien tulisi lukita suojakalvo kevyesti paikalleen.



4. Pääset valitsemaan leikattavan kalvon mallin alkuvalikon Diagram cutting kohdasta

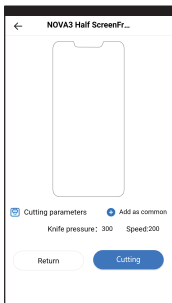


5. Käytä hakutoimintoa tai etsi listalta puhelimen merkki ja malli.



WAVE SUOJAKALVOLEIKKURI

6. Kun olet tarkistanut, että suojakalvo on asetettu leikkuualustalle oikein, paina [STAR CUTTING] -näppäintä



7. Kun leikkaus on valmis, leikkuri työntää leikatun kalvon automaattisesti ulos.

Teräsyvyys ja leikkauspaine asetukset

Suojakalvo	Teräsyvyys	Leikkauspaine
HD	5	330
HD Tab	5	330
Privacy	5-6	330
Auto-repair	6	450
UV kovetettava	5-6	450

Huom! Arvot ovat viittelliset. Asetuksiin voi vaikuttaa mm. terän kunto, laite kohtaiset erot ja ympäröivä lämpötila.

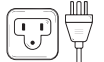
Takakalvot	5	330
------------	---	-----

8. Sammuta laite painamalla virtanäppäintä kaksi sekuntia ja paina näyttöä "Shut Down".

Tekniset tiedot

Näyttö	5" LCD näyttö
Yhteys	802.11n Langaton LAN
Syöttö	100-240V 1.5A 50-60Hz
Jännite	24V 2A DC
Teho	60W
Koko	530x220x174mm
Paino	6 kg

HUOMIO

	Varo leikkurin terää. Terä voi helposti aiheuttaa haavoja sormiin
	Älä altista laitetta nesteille, tai pudota sitä.
	Älä vahingoita tai korvaa alkuperäistä virtajohtoa. Älä taita, vedä tai aseta johtoa painavien esineiden alle. Älä käytä vahingoittunutta johtoa.
	Jos et käytä laitetta pitkään aikaan, irroita laitteen virtajohto pistokkeesta.
	Aseta laite tasaiselle alustalle käyttöä varten.
	Älä kisko laitteen virtajohtoa voimakkaasti pistokkeesta irrottaessa.
	Irroita laite pistokkeesta ukkosen aikana.

WAVE SUOJAKALVOLEIKKURI

Käyttöohjeet