

# WAVE

## Käyttöohje

**Bluetooth FM-lähetin**

87.5-108.0 MHz

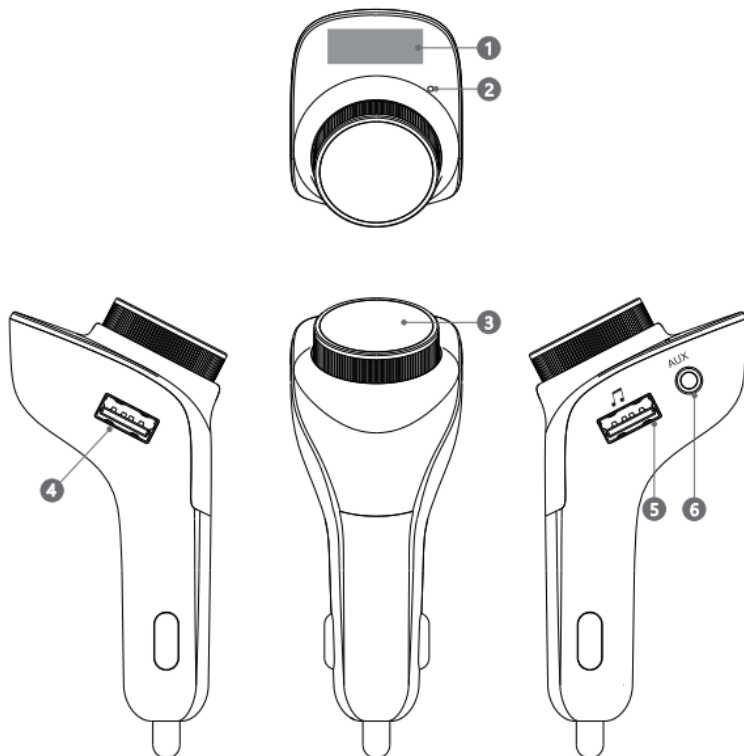
Kahdella USB latausportilla



**Kiitos että valitsit Wave tuotteen**

Lue tämä käyttöohje huolellisesti, jotta tuote toimii parhaalla mahdollisella tavalla.

## Liitännät ja toiminnot



1. **LED-näyttö**
2. **Mikrofoni**
3. **Hallintanappi:** Nopea painallus (Play/Pause/Puheluun vastaus). Pitkä painallus (FM-taajuuden säätötila/Bluetooth- tai USB-tilan vaihto/Puhelun hylkäys). Tuplapainallus (takaisin soitto edelliseen numeroon). Nopea kääntö (kappaleen vaihto), Pitkä kääntö (äänenvoimakkuuden säätö)
4. **USB portti (QC 3.0):** 5V/3A, 9V/2A, 12V/1.5A (max 18W).
5. **USB portti:** 5V/1A (max 5W), Musiikin toisto USB muistitikulta. Tämä USB portti tukee myös USB-kortinlukijoita.
6. **AUX out:** Aux liitäntä, josta lähettimen voi kytkeä suoraan ajoneuvon AUX liitäntään, jolloin vältetään radion mahdollisilta häiriöääniltä.

## FM-lähettimen käyttö

### 1. Aloitus

Kytke laite ajoneuvon 12 tai 24 V pistorasiaan (tupakansytytin), jolloin laite käynnistyy automaattisesti. Lähetin näyttää ajoneuvon akun varauksen kahden sekunnin ajan ja siirtyy sitten Bluetooth tai USB toistotilaan (Lähetin muistaa viimeksi käytetyn tilan).

### 2. FM-taajuuden (radiokanavan) valitseminen

1. Aloita taajuuden valinta painamalla Hallintanuppia kunnes FM-taajuus alkaa vilkkua LED-näytöllä.

2. Valitse haluamasi taajuus kääntämällä hallintanuppia vasemmalle tai oikealle. Valittavissa ovat 87,5 MHz ja 108 MHz väliset taajuudet. (Vaikka laitteen lähetysoima on melko vahva, paras äänenlaatu saadaan valitsemalla vapaa taajuus, eli sellainen joka ei ole minkään radioaseman käytössä.)

3. Säädä ajoneuvon FM-radio samalle taajuudelle kuin lähetin, jotta voit kuunnella lähettimen lähettämää musiikkia auton stereoilla.

### 3. Bluetooth tai USB –tilan valinta

Voit vaihtaa lähettimen toistotilaa Bluetoothiin ja USB:n välillä painamalla hallintanuppia pitkään (2 sekuntia)

### 4. Bluetooth-yhteyden muodostaminen

*Kun laite yhdistetään matkapuhelimeen ensimmäisen kerran, yhdistäminen saattaa vaatia PIN-koodia. Katso puhelimen ohjeesta tarvittavat tiedot.*

1. Käynnistä Bluetooth puhelimesta ja etsi "WAVE-BT-FMTRANSM3" puhelimen Bluetooth valikon saatavilla olevista laitteista.

2. Valitse "WAVE-BT-FMTRANSM3" ja " yhdistä/connect/pair"

### Musiikin toistaminen puhelimesta Bluetoothin kautta

Aseta lähetin BT –tilaan ja muodosta Bluetooth-yhteys (ohjeet 3. ja 4).

Toista musiikkia puhelimesta Bluetooth-yhteydellä puhelimen ohjekirjan mukaisesti ja lähetin lähettää sen valitulle radiotaajuudelle.

Toistaessasi musiikkia Bluetoothin kautta, voit ohjata sitä sekä puhelimestasi, että lähettimen säätönupilla.

Musiikin ohjaustoiminnot säätönupilla

- Lyhyt painallus: Aloita / Pysäytä toisto
- Käännä vasemmalle/oikealle: Edellinen / Seuraava kappale
- Käännä vasemmalle/oikealle pitkään: Äänenvoimakkuus alas-/ylös

## 6. Handsfree toiminnot

### 1. Puhelu

Näppäile puhelinnumero ja aloita puhelu puhelimella: kun puhelin on kytketty lähettimeen, puhelu kuuluu auton kaiuttimien kautta.

Jos haluat lopettaa soittamisen ennen kuin puheluun vastataan, paina säätönuppia pitkään, niin puhelu katkeaa.

### 2. Puheluun vastaaminen

*Kun puhelin on yhdistetty lähettimeen Bluetoothilla, kaikki saapuvat puhelut hälyttävät lähettimen kautta, oli käytössä sitten Bluetooth, USB tai AUX toisto. Lähetin lopettaa automaattisesti musiikin toistamisen ja soittaa puhelimen hälytysääntä puhelun merkiksi.*

- Jos puhelimeen soitetaan, kun se on kytketty lähettimeen, paina säätönuppia lyhyesti vastataksesi.
- Mikäli haluat puhua puhelimen tai muun Bluetooth-laitteen kautta, voit vaihtaa käytössä olevaa laitetta puhelimesta.

### 3. Puhelun katkaiseminen

Katkaistaksesi käynnissä olevan puhelun, paina säätönuppia lyhyesti.

### 4. Puhelun hylkääminen

Paina säätönuppia pitkään hylätäksesi puhelun, johon et halua vastata.

### 5. Uudelleensoitto

Paina säätönuppia kaksi kertaa soittaaksesi viimeksi käytettyyn numeroon.

## 7. AUX OUT liitäntä

Mikäli ajoneuvossasi on AUX IN -liitäntä, voit kytkeä lähettimen siihen. Kytke 3.5 mm audiokaapeli AUX-liitäntöjen välille. Näin voit toistaa puhelimesta ääntä Bluetoothilla lähettimelle, joka siirtää sen kaapelilla ajoneuvon audiojärjestelmään. AUX-liitäntää käyttämällä välttyy radion mahdollisilta signaalihäiriöiltä.

## Tekniset tiedot

Bluetooth versio:	Bluetooth 5.0
FM taajuusalue:	87.5-108.0 MHz
Käyttöjännite:	DC 12 V tai 24 V
USB 1:	Output 5V/3A, 9V/2A, 12V/1,5A (max 18W)
USB 2:	Output 5V/1A (max 5W), USB musiikkitoisto
USB Output max:	18W
USB audio:	Max 64GB, tuetut formaatit: MP3, WAV, WMA (32 Kbps-320 Kbps) APE, FLAC (320 Kbps-900 Kbps)
SNR:	≥80dB
Koko:	96*48*38 mm, 40g
Käyttölämpötila;	-10°C - 60°C

## Huomioitavaa

- Puhelinten välisten erojen vuoksi Bluetooth -yhteys voi toimia eri tavalla eri puhelimissa. Esimerkiksi joissakin puhelimissa Bluetooth -yhteys täytyy kytkeä takaisin virran katkettua, mikäli automaattinen yhteydenmuodostus ei toimi.
- Mikäli laitteen ääni on liian hiljainen tai kohinainen, säädä äänenvoimakkuus korkealle sekä puhelimesta, että lähettimestä ja säädä sitten äänenvoimakkuus sopivalle tasolle auton radiosta.
- Älä pudota tai muilla tavoin vahingoita laitetta, jotta sen pinta ei vaurioidu tai laite rikkoonnu.
- Palauta elektroninen tuote kierrätykseen sen elinkaaren lopussa. Lähimmän vastaanottopisteen löydät osoitteesta: [www.kierratys.info](http://www.kierratys.info)



## EU Declaration of Conformity

We, Bat. Power Oy hereby declare under our sole responsibility that product:

**Bluetooth FM-lähetin**  
**WAVE-BT-FMTRANSM3**

is in accordance with following Directives:

**(EMC) 2014/30/EU**  
**(RED) 2014/53/EU**  
**(RoHS 2.0) 2011/65/EU**

Following standards were applied:

EMC: EN 301 489-1 V2.2.0:2017  
EN 301 489-17 V3.2.0:2017

RED: EN 62479:2010  
EN 60950-1: 2006  
EN 60950-1: A11:2009  
EN 60950-1: A1:2010  
EN 60950-1: A12:2011  
EN 60950-1:A2:2013  
EN 300 328 V2.1.1:2016  
EN 301 357-1 V1.4.1:2008  
EN 301 357-2 V1.4.1:2008

RoHS: EN 62321 Ed1.0:2013  
EN 62321-5: 2013  
EN 62321-4: 2013  
EN 62321-6: 2015,  
EN 62321-7-2: 2017  
EN 62321-8: 2017

Signed for and on behalf of  
Bat. Power Oy

Ylöjärvi 30.08.2024

---

Tommi Järvinen Managing Director

Bat. Power Oy

(03) 345 0914, fin@batpower.fi